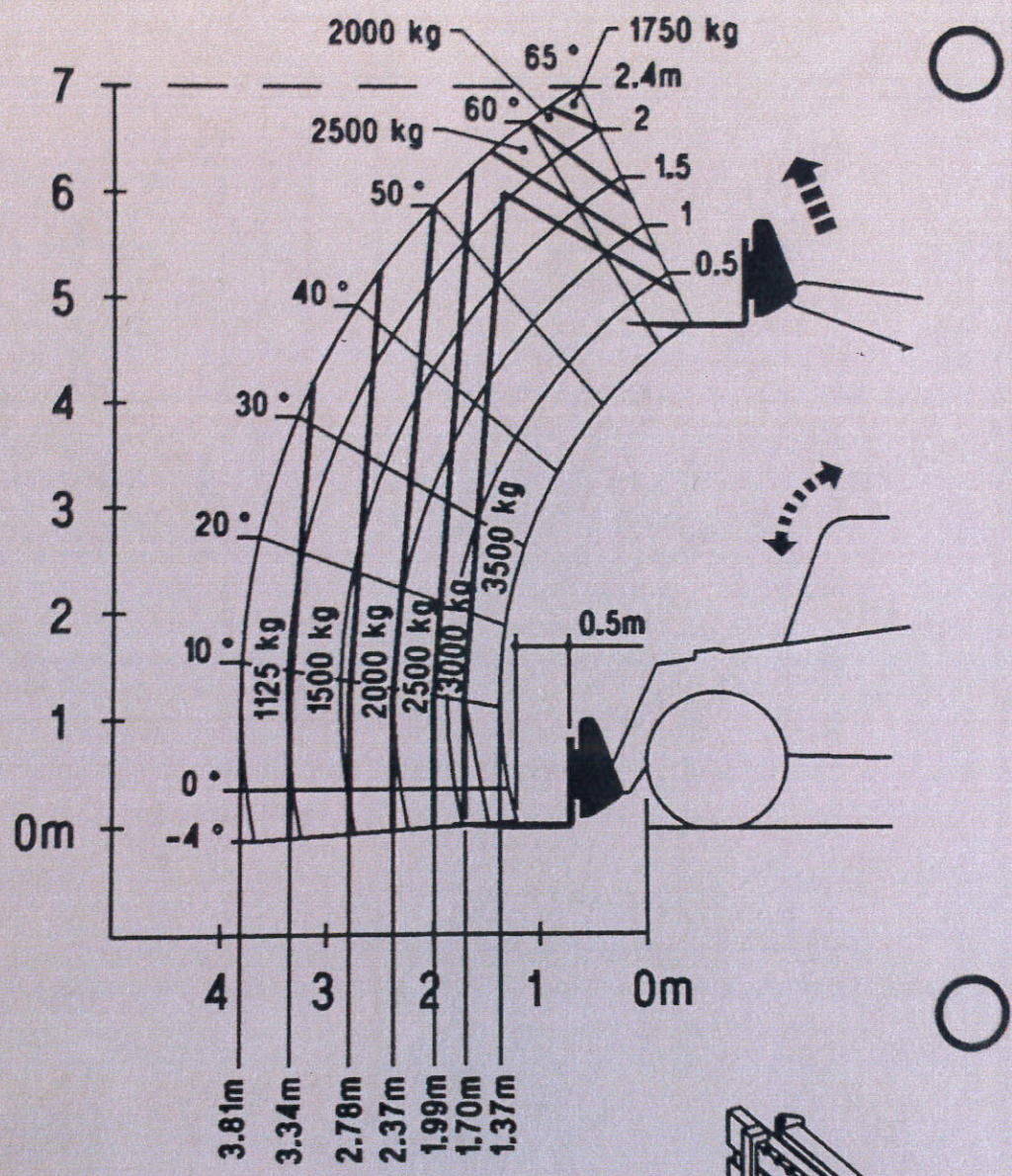




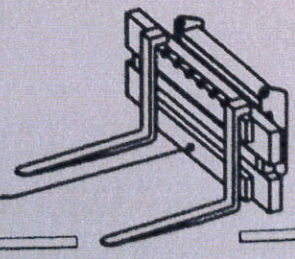
JCB

540

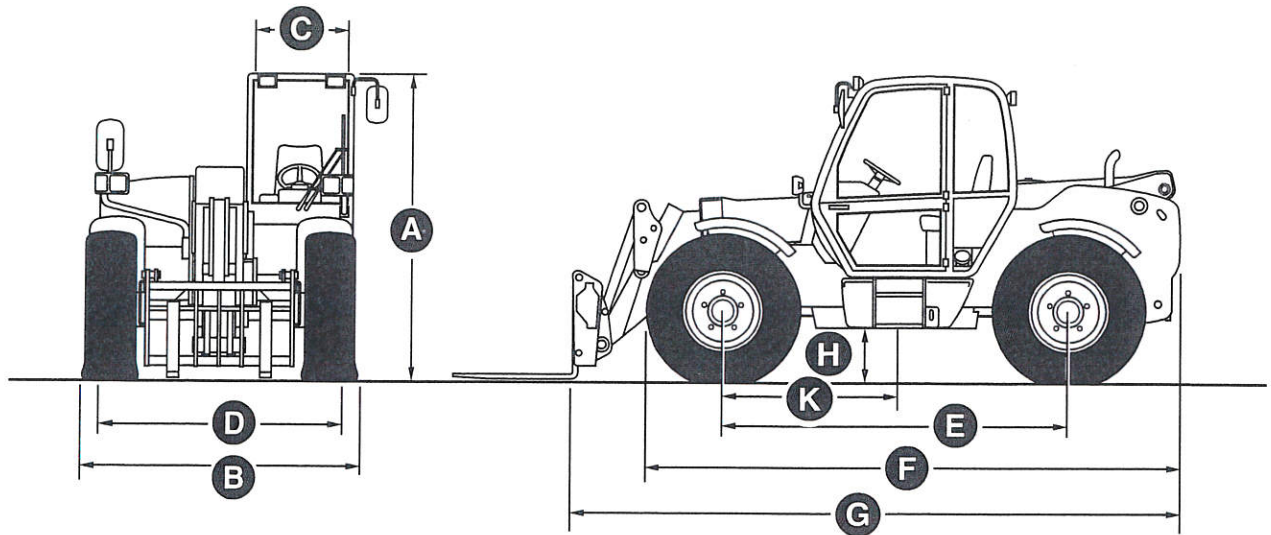


817_05041A

545/40800



STATISKA DIMENSIONER 530 & 540-70



A264240

BESKRIVNING	DIMENSION	
	530	540-70
A Totalh�jd	2480 mm	2490 mm
B Totalbredd	2230 mm	2290 mm
C Hyttens inre bredd (mellan f�nstren)	940 mm	940 mm
D Sp�rvidd	1794 mm	1870 mm
E Axelavst�nd	2750 mm	2750 mm
F Totall�ngd till framhjulsd�ck	4380 mm	4380 mm
G Totall�ngd till vagnens framsida	4940 mm	4990 mm
H Markfrig�ng	390 mm	400 mm
K Tyngdpunkt (utan last)	1420 mm	1440 mm
Vikt (utan last)	6475 kg	7400 kg

PRESTANDADIMENSIONER

Gaffelprestanda	530	535	540-70
Max. lyftförmåga	3000 kg	3500 kg	4000 kg
Lyftförmåga till full höjd	2400 kg	1750 kg	2500 kg
Lyftförmåga vid max. räckvidd	1250 kg	600 kg	1500 kg
Max. lyfthöjd	7000 mm	9500 mm	7000 mm
Räckvidd vid max. lyfthöjd	480 mm	2430 mm	480 mm
Max. räckvidd framåt	3700 mm	6520 mm	3700 mm
Räckvidd, 1 tons last	3700 mm	5290 mm	3700 mm

Baserat på 500 mm tyngdpunktsavstånd. Se belastningsschemana.

Gaffelprestanda Stödben ner	532	537	540-170
Max. lyftförmåga	3200 kg	3700 kg	4000 kg
Lyftförmåga till full höjd	3200 kg	3700 kg	2500 kg
Lyftförmåga vid max. räckvidd	1250 kg	1500 kg	500 kg
Max. lyfthöjd	12000 mm	13500 mm	16700 mm
Räckvidd vid max. lyfthöjd	1450 mm	1680 mm	3120 mm
Max. räckvidd framåt	8010 mm	9250 mm	12570 mm
Räckvidd, 1 tons last	8010 mm	9250 mm	8600 mm

Baserat på 500 mm tyngdpunktsavstånd. Se belastningsschemana.

Maximalt vaddjup

Det maximala vaddjupet för dessa maskiner är 40 cm. Vattnet kan komma in i motorn och axlarna, och kylfläkten kan skadas om maskinen körs i djupare vatten.